

Печь отопительная RST

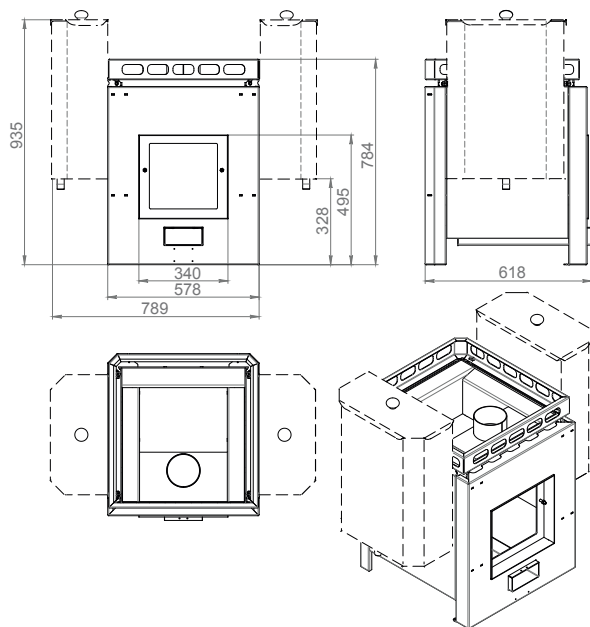


При установке газогорелочного устройства печь работает на сетевом газе, при установке топливopриемника печь работает на дровах. Печь также может работать на сжиженном углеводородном газе (СУГ).

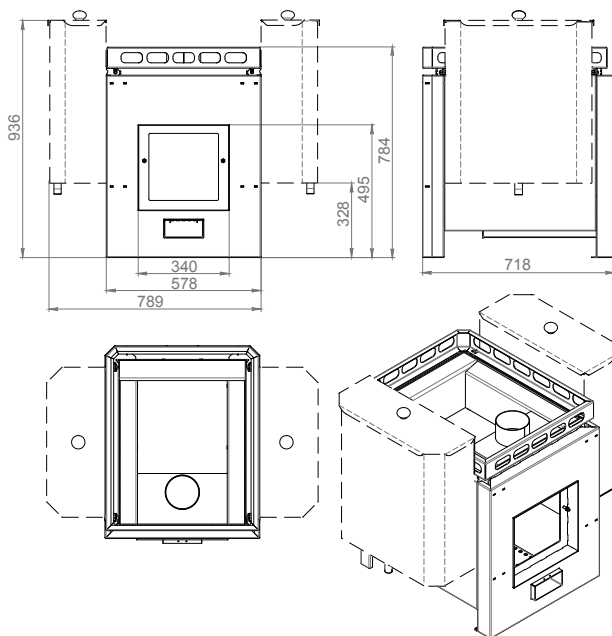
Технические характеристики	RST (20 кВт)		RST (32кВт)	
	Сетевой газ	Дрова	Сетевой газ	Дрова
Используемое топливо	Сетевой газ	Дрова	Сетевой газ	Дрова
Теплопроизводительность номинальная, кВт	17	17	32	32
Коэффициент полезного действия, %	85	79	81	79
Объем отапливаемого помещения, м ³	20		28	
Диаметр дымохода наружный, мм	130		130	
Объем загружаемых камней	40		50	
Габаритные размеры в сборе, мм, не более:				
ширина	578		578	
глубина	618		718	
высота	784		784	
Масса, кг, не более	85	85	95	95

*Данные действительны при комплектации печи RST (20 кВт) газогорелочным устройством ГГУ-20, RST (32 кВт) газогорелочным устройством ГГУ-40

a)



b)



Габаритные размеры печи отопительной:

a) RST 20кВт; б) RST 32 кВт.

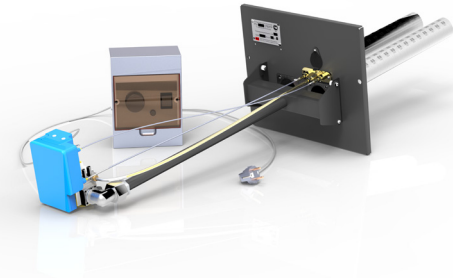
Комплектация

Горелка

Горелки газовые выпускаются в двух исполнениях:

1. Горелка с электророзжигом обеспечивает автоматический розжиг горелки, поддерживая заданную температуру в парилке до +120гр.С

2. Горелка с пьезорозжигом автоматически поддерживает заданную температуру в парилке. Розжиг осуществляется вручную пьезовоспламенителем при растопке печи.



Наименование	ГГУ-20	ГГУ-40
Максимальная тепловая мощность (при работе на природном газе), кВт	20	40
Расход газа(при работе на природном газе), м ³ /час	2,2	4,3
Расход газа(при работе на сжиженном углеводородном газе), кг/час	1,8	3,2
Номинальное давление газа при работе на природном газе, мм.вод.ст.	200	
Давление газа при работе на сжиженном углеводородном газе, мм.вод.ст.	280	
Присоединительный размер резьбы для подачи газа, дюйм пьезорозжиг электророзжиг	3/4 1/2	3/4 1/2
Габариты ГГУ, мм высота ширина глубина	285 326 882	285 326 1110
Вес, кг	8,5	9,0

Емкость 75л, 60л.*



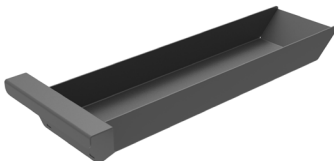
Топливоприемник



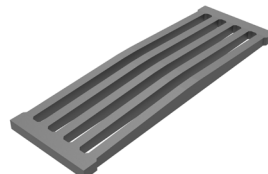
Накладка



Зольник

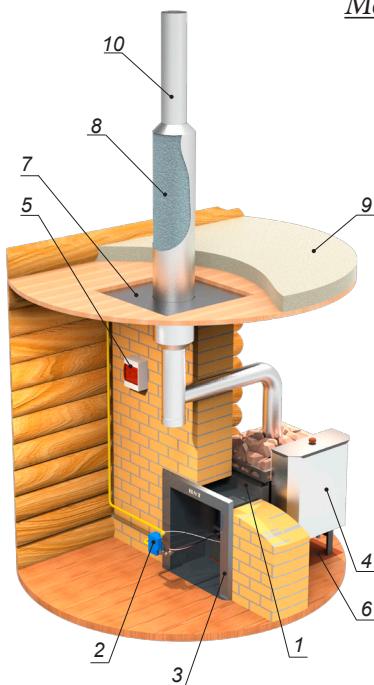


Колосник



* Емкость 60л. применяется в комплекте с печью RST 20кВт., а емкость 75л. - RST 32кВт.

Монтаж печи



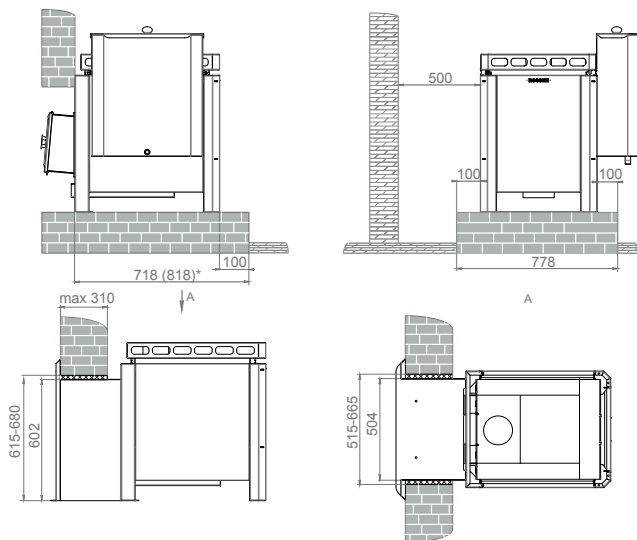
На монтаж печи должно уделяться повышенное внимание, от правильности зависит эффективность работы и безопасность пользователя.

Монтаж должен осуществляться квалифицированными работниками в соответствии с учетом требований пожарной безопасности.

При проектировании и сооружении бани необходимо учитывать следующие основные моменты:

- расстояние от печи до стены, выполненной изгораемых материалов, составляет не менее 500мм.
- огнеупорное основание (позиция 6) должно выступать на 100мм от краев печи.
- размеры проема без накладок для топливopриемника (горелки) должны составлять: по высоте - 520...600мм, по ширине-400...480мм, с накладкой: по высоте - 615...680мм, по ширине - 515...665мм.

1-печь; 2-газогорелочное устройство; 3-накладка; 4-ёмкость; 5-блок управления; 6-основание для установки печи; 7-лист из огнеупорного материала (размер листа подбирается исходя из следующих условий: расстояние от края неизолированной трубы до элементов строения не менее 300 мм, изолированной не менее 150 мм); 8-минеральная вата (изоляция дымохода); 9-керамзит (изоляция потолка); 10-дымоход.



* Для печей RST 20кВт, RST 32кВт размер длины составляет 718мм, 818мм соответственно.